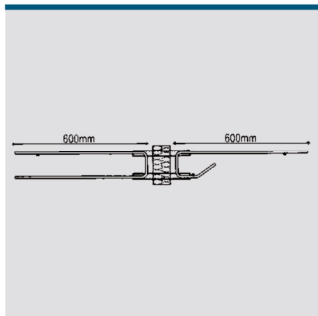


AVI Thermo-Korb TKM/E



Thermo-Korb per balconi, per prolungamenti della soletta prefabbricata.

Lunghezza: 100 cm
Acciaio inossidabile: 1.47571 C 850
Staffa: BSt 550; Ø 10 mm
Modello della nervatura: TKM/E

AVI Thermo-Korb TKM/E

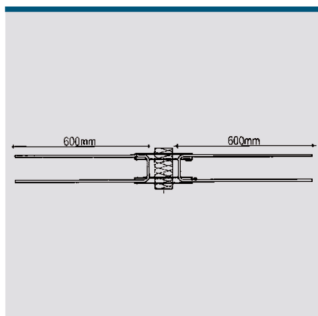
Thermo-Korb für auskragende Balkonplatten, durchlaufende Platten bei Betonfertigteildecken.

Länge: 100 cm
Niro: 1.47571 C 850
Bügel: BSt 550; Ø 10 mm
Ausführungsart des Druckgurtes: TKM/E

Cod. Art. Art. - Nr.	Descrizione Beschreibung	Alt. nervatura cm Rippenhöhe cm	Spess. soletta balc. cm Balkonplatte cm	Pezzi/Paletta Stück/Palette	kg/Pezzo kg/Stück	Prezzo/Pezzo Preis/Stück	Prezzo/Pezzo* Preis/Stück*
FETKM2Exxxx	TKM 2 E	11/13/15/17	16/18/20/22	8/7/6/5	9,00		
FETKM3Exxxx	TKM 3 E	11/13/15/17	16/18/20/22	8/7/6/5	13,50		
FETKM4Exxxx	TKM 4 E	11/13/15/17	16/18/20/22	8/7/6/5	18,00		
FETKM5Exxxx	TKM 5 E	11/13/15/17	16/18/20/22	8/7/6/5	22,50		
FETKM6Exxxx	TKM 6 E	11/13/15/17	16/18/20/22	8/7/6/5	27,00		
FETKM7Exxxx	TKM 7 E	11/13/15/17	16/18/20/22	8/7/6/5	31,50		
FETKM8Exxxx	TKM 8 E	11/13/15/17	16/18/20/22	8/7/6/5	36,00		
FETKM9Exxxx	TKM 9 E	11/13/15/17	16/18/20/22	8/7/6/5	40,50		

*Resistenza statica al fuoco REI 120. *Brandschutzklasse REI 120.

AVI Thermo-Korb TKM/G



Thermo-Korb per balconi, per prolungamenti della soletta piena.

Lunghezza: 100 cm
Acciaio inossidabile: 1.47571 C 850
Staffa: BSt 550; Ø 10 mm
Modello della nervatura: TKM/G

AVI Thermo-Korb TKM/G

Thermo-Korb für auskragende Balkonplatten, durchlaufende Platten bei Vollbetondecken.

Länge: 100 cm
Niro: 1.47571 C 850
Bügel: BSt 550; Ø 10 mm
Ausführungsart des Druckgurtes: TKM/G

Cod. Art. Art. - Nr.	Descrizione Beschreibung	Alt. nervatura cm Rippenhöhe cm	Spess. soletta balc. cm Balkonplatte cm	Pezzi/Paletta Stück/Palette	kg/Pezzo kg/Stück	Prezzo/Pezzo Preis/Stück	Prezzo/Pezzo* Preis/Stück*
FETKM2Gxxxx	TKM 2 G	11/13/15/17	16/18/20/22	8/7/6/5	9,00		
FETKM3Gxxxx	TKM 3 G	11/13/15/17	16/18/20/22	8/7/6/5	13,50		
FETKM4Gxxxx	TKM 4 G	11/13/15/17	16/18/20/22	8/7/6/5	18,00		
FETKM5Gxxxx	TKM 5 G	11/13/15/17	16/18/20/22	8/7/6/5	22,50		
FETKM6Gxxxx	TKM 6 G	11/13/15/17	16/18/20/22	8/7/6/5	27,00		
FETKM7Gxxxx	TKM 7 G	11/13/15/17	16/18/20/22	8/7/6/5	31,50		
FETKM8Gxxxx	TKM 8 G	11/13/15/17	16/18/20/22	8/7/6/5	36,00		
FETKM9Gxxxx	TKM 9 G	11/13/15/17	16/18/20/22	8/7/6/5	40,50		

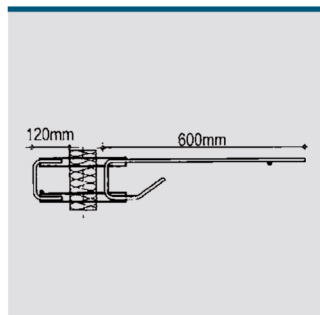
*Resistenza statica al fuoco REI 120. *Brandschutzklasse REI 120.

Attenzione: Lo spessore della soletta va indicato ad ogni ordine. Misure speciali a richiesta. Contattateci per informazioni tecniche. Per importi netti al di sotto di Euro 1.500.- (senza IVA) addebitiamo forfaitariamente Euro 200.-.

Achtung: Plattenstärken sind bei jeder Thermo-Korb-Bestellung anzugeben. Sondertypen auf Anfrage. Kontaktieren Sie uns für technische Informationen. Für Nettobeträge unter 1.500.- Euro (ohne MwSt.) wird ein Mindermengenzuschlag von Euro 200,- verrechnet.

AVI Thermo-Korb TKA/E

AVI Thermo-Korb TKA/E



Thermo-Korb per cordonate esterne con soletta prefabbricata.

Lunghezza: 100 cm
Acciaio inossidabile: 1.47571 C 850
Staffa: BSt 550; Ø 10 mm
Modello della nervatura: TKA/E

Thermo-Korb im Auflagenbereich von Loggien, vorgesetzten Attiken sowie Sonderlösungen bei Betonfertigteildecken.

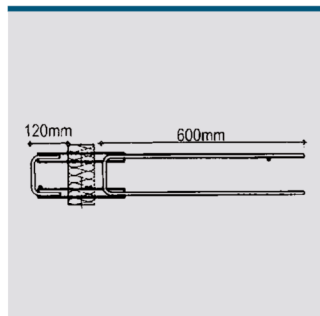
Länge: 100 cm
Niro: 1.47571 C 850
Bügel: BSt 550; Ø10 mm
Ausführungsart des Druckgurtes: TKA/E

Cod. Art. Art. - Nr.	Descrizione Beschreibung	Alt. nervatura cm Rippenhöhe cm	Spess. soletta balc. cm Balkonplatte cm	Pezzi/Paletta Stück/Palette	kg/Pezzo kg/Stück	Prezzo/Pezzo Preis/Stück	Prezzo/Pezzo* Preis/Stück*
FETKA2Exxxx	TKA 2 E	11/13/15/17	16/18/20/22	8/7/6/5	8,00		
FETKA3Exxxx	TKA 3 E	11/13/15/17	16/18/20/22	8/7/6/5	12,00		
FETKA4Exxxx	TKA 4 E	11/13/15/17	16/18/20/22	8/7/6/5	16,00		
FETKA5Exxxx	TKA 5 E	11/13/15/17	16/18/20/22	8/7/6/5	20,00		
FETKA6Exxxx	TKA 6 E	11/13/15/17	16/18/20/22	8/7/6/5	24,00		
FETKA7Exxxx	TKA 7 E	11/13/15/17	16/18/20/22	8/7/6/5	28,00		
FETKA8Exxxx	TKA 8 E	11/13/15/17	16/18/20/22	8/7/6/5	32,00		
FETKA9Exxxx	TKA 9 E	11/13/15/17	16/18/20/22	8/7/6/5	36,00		

*Resistenza statica al fuoco REI 120. *Brandschutzklasse REI 120.

AVI Thermo-Korb TKA/G

AVI Thermo-Korb TKA/G



Thermo-Korb per cordonate esterne con soletta piena.

Lunghezza: 100 cm
Acciaio inossidabile: 1.47571 C 850
Staffa: BSt 550; Ø 10 mm
Modello della nervatura: TKA/G

Thermo-Korb im Auflagenbereich von Loggien, vorgesetzten Attiken sowie Sonderlösungen bei Vollbetondecken.

Länge: 100 cm
Niro: 1.47571 C 850
Bügel: BSt 550; Ø 10 mm
Ausführungsart des Druckgurtes: TKA/G

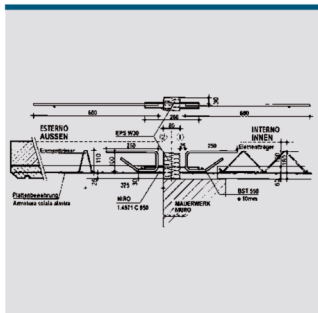
Cod. Art. Art. - Nr.	Descrizione Beschreibung	Alt. nervatura cm Rippenhöhe cm	Spess. soletta balc. cm Balkonplatte cm	Pezzi/Paletta Stück/Palette	kg/Pezzo kg/Stück	Prezzo/Pezzo Preis/Stück	Prezzo/Pezzo* Preis/Stück*
FETKA2Gxxxx	TKA 2 G	11/13/15/17	16/18/20/22	8/7/6/5	8,00		
FETKA3Gxxxx	TKA 3 G	11/13/15/17	16/18/20/22	8/7/6/5	12,00		
FETKA4Gxxxx	TKA 4 G	11/13/15/17	16/18/20/22	8/7/6/5	16,00		
FETKA5Gxxxx	TKA 5 G	11/13/15/17	16/18/20/22	8/7/6/5	20,00		
FETKA6Gxxxx	TKA 6 G	11/13/15/17	16/18/20/22	8/7/6/5	24,00		
FETKA7Gxxxx	TKA 7 G	11/13/15/17	16/18/20/22	8/7/6/5	28,00		
FETKA8Gxxxx	TKA 8 G	11/13/15/17	16/18/20/22	8/7/6/5	32,00		
FETKA9Gxxxx	TKA 9 G	11/13/15/17	16/18/20/22	8/7/6/5	36,00		

*Resistenza statica al fuoco REI 120. *Brandschutzklasse REI 120.

Attenzione: Lo spessore della soletta va indicato ad ogni ordine. Misure speciali a richiesta. Contattateci per informazioni tecniche. Per importi netti al di sotto di Euro 1.500,- (senza IVA) addebitiamo forfaitariamente Euro 200,-.

Achtung: Plattenstärken sind bei jeder Thermo-Korb-Bestellung anzugeben. Sondertypen auf Anfrage. Kontaktieren Sie uns für technische Informationen. Für Nettobeträge unter 1.500,- Euro (ohne MwSt.) wird ein Mindermengenzuschlag von Euro 200,- verrechnet.

AVI Thermo-Korb TKF bicomponente



Questo tipo di Thermo-Korb TKF, composto da due elementi, è idoneo specialmente per elementi prefabbricati. Un pezzo viene posizionato dal produttore nell'elemento prefabbricato, il secondo pezzo si monta sul cantiere.

Lunghezza: 100 cm
Acciaio inossidabile: 1.47571 C 850
Staffa: BSt 550; Ø 10 mm
Modello della nervatura: TKF

AVI Thermo-Korb TKF geteilt

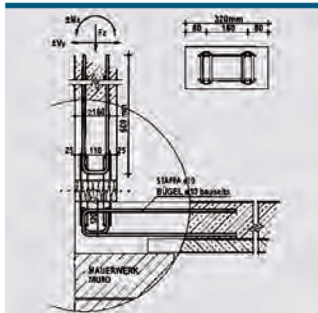
Dies ist eine zweiteilige Version der Typenreihe TKF und wurde speziell für Fertigteile (Elementplatten) entwickelt. Ein Teil (Druckgurt) wird im Fertigteilwerk eingebaut, der zweite Teil (Zuggurt) dann auf der Baustelle aufgesetzt.

Länge: 100 cm
Niro: 1.47571 C 850
Bügel: BSt 550; Ø 10 mm
Ausführungsart des Druckgurtes: TKF

Cod. Art. Art. - Nr.	Descrizione Beschreibung	Alt. nervatura cm Rippenhöhe cm	Spess. soletta balc. cm Balkonplatte cm	Pezzi/Paletta Stück/Palette	kg/Pezzo kg/Stück	Prezzo/Pezzo Preis/Stück	Prezzo/Pezzo* Preis/Stück*
FETKF3xxxx	TKF 3	11	16	8	9,00		
FETKF3xxxx	TKF 3	13	18	7	13,50		
FETKF3xxxx	TKF 3	15	20	6	18,00		
FETKF3xxxx	TKF 3	17	22	5	22,50		

*Resistenza statica al fuoco REI 120. *Brandschutzklasse REI 120.

AVI Thermo-Korb TKM/G



Per solette con prolungamenti in altezza.

Lunghezza: 100 cm
Acciaio inossidabile: 1.47571 C 850
Staffa: BSt 550; Ø 10 mm
Modello della nervatura: AT/2

AVI Thermo-Korb TKM/G

Für aufgesetzte Attiken.

Länge: 100 cm
Niro: 1.47571 C 850
Bügel: BSt 550; Ø 10 mm
Ausführungsart des Druckgurtes: AT/2

Cod. Art. Art. - Nr.	Descrizione Beschreibung	Alt. nervatura cm Rippenhöhe cm	Spess. soletta balc. cm Balkonplatte cm	Pezzi/Paletta Stück/Palette	kg/Pezzo kg/Stück	Prezzo/Pezzo Preis/Stück	Prezzo/Pezzo* Preis/Stück*
FETKAT21116	AT/2	11	16	8	9,00		

*Resistenza statica al fuoco REI 120. *Brandschutzklasse REI 120.

Attenzione: Lo spessore della soletta va indicato ad ogni ordine. Misure speciali a richiesta. Contattateci per informazioni tecniche. Per importi netti al di sotto di Euro 1.500.- (senza IVA) addebitiamo forfaitariamente Euro 200.-.

Achtung: Plattenstärken sind bei jeder Thermo-Korb-Bestellung anzugeben. Sondertypen auf Anfrage. Kontaktieren Sie uns für technische Informationen. Für Nettobeträge unter 1.500.- Euro (ohne MwSt.) wird ein Mindermengenzuschlag von Euro 200,- verrechnet.