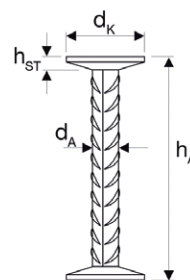




# PANALEX anko<sup>®</sup> - PANALEX AVI<sup>DE</sup>

Rinforzo al taglio/Durchstanzbewehrung





### PANALEX anko® Pioli contro il punzonamento

Pioli contro il punzonamento a norma DIN 1945-I con omologazione del DIBt di Berlino

Moderni impianti di produzione garantiscono tempi più brevi di fornitura. Grazie ad un nuovo concetto di produzione i modelli anko® X e A possono essere prodotti in modo particolarmente economico. Sono disponibili per spessori di coperture da 180 mm e coprono così una gran parte dell'area di punzonamento a norma DIN. Sono inoltre naturalmente disponibili anche i modelli esistenti. La base per il dimensionamento è costituita dalla norma DIN 1045-I e dalla documentazione anko®.

#### VANTAGGI

1. Risparmio di costi grazie a modernissimi impianti di produzione.
2. Risparmio di tempo grazie alla facilità di montaggio.
3. Libera scelta delle armature a flessione.
4. Servizio di dimensionamento da parte di ingegneri.

Typ	dA mm	nl Stk/p	dK mm	hST mm	AS mm	F <sub>ZUL</sub> /F <sub>AMM</sub> kN
X	10	2	30	5	78,5	22,4
A	12	2	36	6	113,1	32,3
B	14	2	42	7	153,9	44,0
C	16	2	48	7	201,1	57,5
G	20	2	60	9	314,2	89,8
O	25	2	75	12	490,9	140,4

### PANALEX anko® Durchstanz- Bewehrungselement

Durchstanz- und Schubbewehrungen nach DIN 1045-1 mit bauaufsichtlicher Zulassung des DIBt Berlin

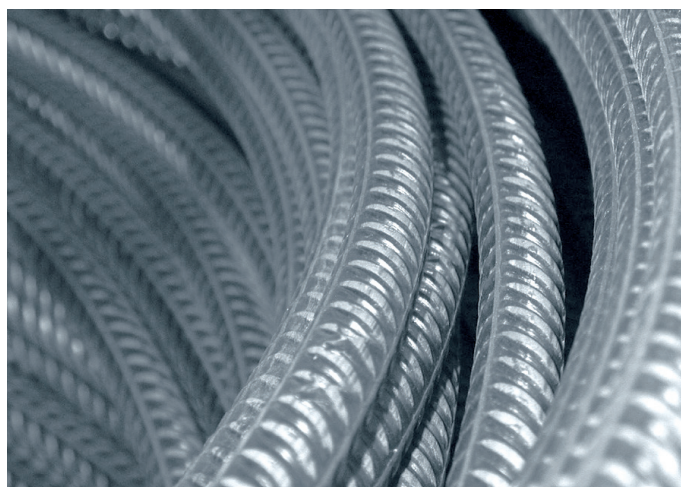
Modernste Produktionsanlagen garantieren kürzeste Lieferfristen. Dank einem neuen Produktionskonzept können die anko®-Typen X und A besonders wirtschaftlich hergestellt werden. Sie sind lieferbar für Deckenstärken ab 180 mm und decken damit einen großen Teil des Durchstanzbereiches nach DIN ab. Weiterhin stehen natürlich auch noch die bestehenden Typen zur Verfügung. Grundlage für die Bemessung ist die Norm DIN 1045-1 und die anko®-Dokumentation.

#### VORTEILE

1. Kostenersparnis durch modernste Produktionsanlagen.
2. Zeitersparnis dank einfacher Einhängemontage.
3. Freie Wahl der Teilung der Biegebewehrung.
4. Bemessungsservice durch Ingenieure.

#### Dimensioni/Abmessungen

h<sub>ST</sub> = altezza della testa dell'ancoraggio/Stauchhöhe des Ankers  
h<sub>A</sub> = altezza dell'ancoraggio (da 125 mm)/Ankerhöhe (ab 125 mm)  
n<sub>1</sub> = numero degli ancoraggi nella parte interna dell'elemento  
Anzahl der Anker im inneren Bereich pro Element  
A<sub>s</sub> = sezione degli ancoraggi/Ankerquerschnitt  
d<sub>K</sub> = diametro testa doppia/Durchmesser Doppelkopf  
d<sub>A</sub> = diametro del fuso degli ancoraggi/Durchmesser Ankerschaft



### Il tipo più semplice di montaggio

La base del dimensionamento è l'omologazione Z-15.1-220 del BIBt di Berlino. Indipendentemente dal tipo di dimensionamento, i pioli contro il punzonamento anko® possono essere...

...**agganciati da sopra** nell'armatura a flessione già in oppure

...**fissati da sotto** prima sulla cassaforma prima che venga montata l'armatura a flessione oppure...

...**agganciati di lato** in solai prefabbricati (vedi immagine a lato)

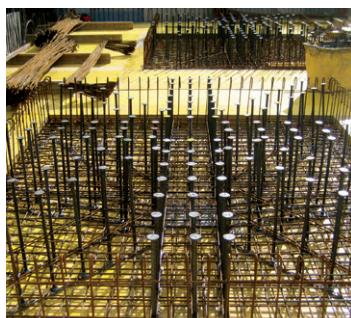
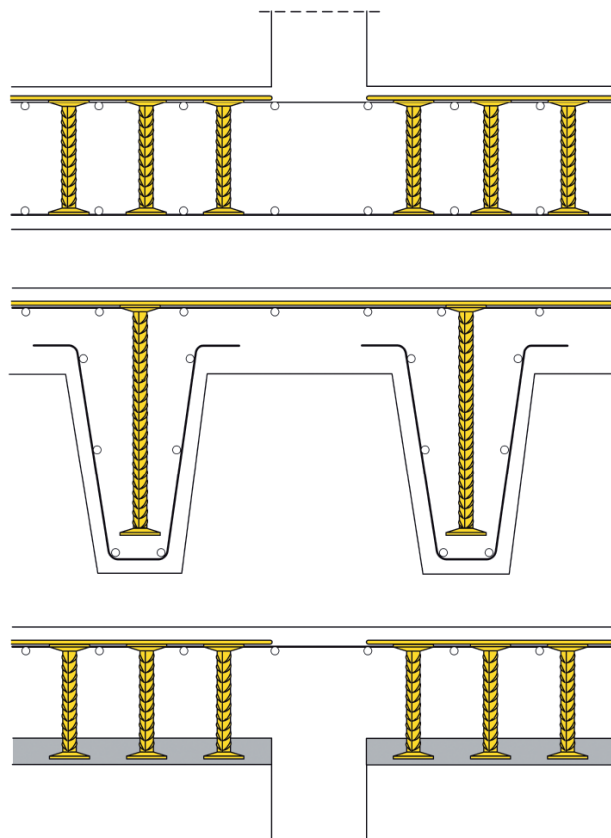
### Die einfachste Art der Montage!

Basis der Bemessung ist die Bauaufsichtliche Zulassung Z-15.1-220 des DIBt Berlin. Unabhängig von der Bemessungsart können anko®-Durchstanzbewehrungen...

...**von oben** in die bereits verlegte Biegebewehrung eingehängt werden, oder...

...**von unten**, zuerst auf der Schalung fixiert werden, bevor die Biegebewehrung montiert wird, oder...

...**einseitig** in vorgefertigte Fertigteildecken eingelegt werden (siehe nebenstehendes Bild).



PROTETTO DA BREVETTO

PATENTGESCHÜTZT

### Rinforzo al taglio nell'area di supporto di lastre con sostegno puntiforme

**Descrizione**

Gli elementi di punzonamento PANALEX AVI<sup>DE</sup> sono nastri di armatura incurvati a V a graticcio (o a scala), prodotti su base industriale mediante saldatura elettrica a resistenza, similmente alle reti in acciaio. I fili metallici di correnti e traverse sono conformi al gruppo B500A della normativa ÖNORM B 4707.

Gli elementi di punzonamento PANALEX AVI<sup>DE</sup> vengono prodotti in svariate altezze e lunghezze e trovano generalmente impiego come rinforzo al taglio in tutte le opere portanti piane in cemento armato, venendo disposte in simmetria circolare o a forma di stella. L'altezza dell'elemento è data dallo spessore della lastra, dedotto il copriferro, e dalle altezze delle armature superiore e inferiore.

Gli elementi di punzonamento PANALEX AVI<sup>DE</sup> sono particolarmente adatti come rinforzo al taglio nell'area di supporto di lastre con sostegno puntiforme (coperture piane).

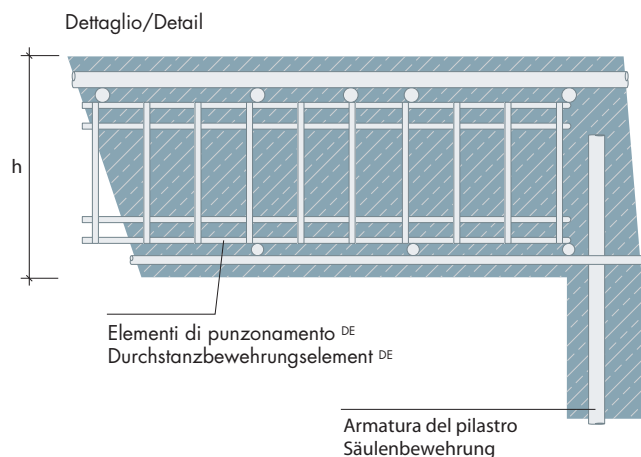
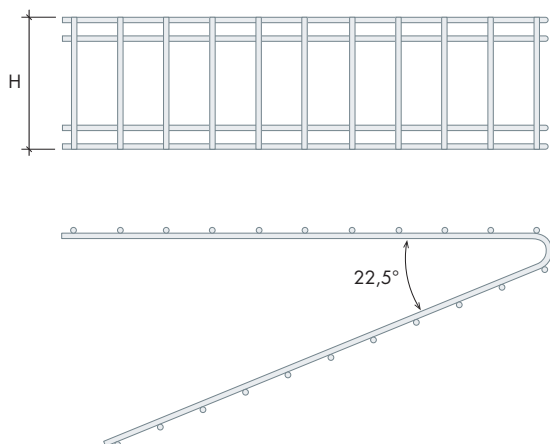
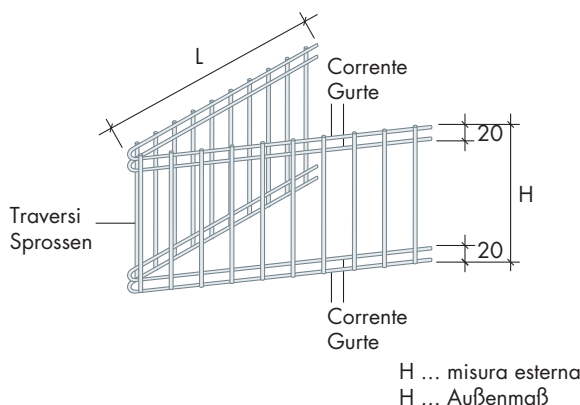
### Eine Durchstanzbewehrung im Stützenbereich punktförmig gestützter Platten

**Beschreibung**

Durchstanzelemente PANALEX AVI<sup>DE</sup> sind V-förmig gebogene gitter- bzw. leiterartige Bewehrungsstreifen, die industriell ähnlich dem Baustahlgitter durch elektrische Widerstandsschweißung hergestellt werden. Die Drähte der Gurte und Sprossen entsprechen der Gruppe B500A der ÖNORM B 4707.

Durchstanzelemente PANALEX AVI<sup>DE</sup> werden in verschiedenen Höhen und Schenkellängen erzeugt und können generell als Durchstanzbewehrung in allen Stahlbetonflächentragwerken eingesetzt werden. Sie werden rotationssymmetrisch bzw. sternförmig angeordnet. Die Höhe der Durchstanzelemente ergibt sich aus der Plattendicke abzüglich der Betondeckungen und der Höhen der unteren und oberen Bewehrungslage.

Durchstanzelemente PANALEX AVI<sup>DE</sup> eignen sich besonders als Durchstanzbewehrung im Stützenbereich punktförmig gestützter Platten (Flachdecken).



### Gamma di prodotti

La gamma di prodotti include altezze comprese tra i 100 e i 320 mm.

### Typenprogramm

Das Typenprogramm umfasst einen Höhenbereich von 100 mm bis 320 mm.

Tipo Typ	Altezza Höhe	Corrente Gurte	Traverse verticali Vertikalsprossen		Lunghezza staffa Schenkellänge	$V_{Rds, El}$	Peso/elemento Gewicht/Element
	H	Ø	Ø	Abstand	L		
	mm	mm	mm	mm	mm		
DE 100	100	6,0	6,0	50	600	32	1,60
DE 120	120	6,0	6,0	50	600	39	1,71
DE 140	140	6,0	6,0	50	600	45	1,81
DE 160	160	6,0	6,0	50	700	52	2,24
DE 180	180	6,0	6,0	50	700	58	2,36
DE 200	200	6,0	6,0	50	700	64	2,49
DE 220	220	6,0	6,0	50	850	71	3,17
DE 240	240	6,0	6,0	50	850	77	3,32
DE 260	260	6,0	6,0	50	850	84	3,47
DE 280	280	6,0	6,0	50	1000	90	4,26
DE 300	300	6,0	6,0	50	1000	97	4,44
DE 320	320	6,0	6,0	50	1000	103	4,62

$V_{Rds, El}$  ... Carico assorbibile di un elemento di punzonamento PANALEX AVI<sup>DE</sup>  
Tolleranza su peso e dimensioni come da normativa ÖNORM B 4707

$V_{Rds, El}$  ... Aufnehmbare Durchstanzzlast eines PANALEX AVI<sup>DE</sup>-Durchstanzelements  
Gewichts- und Maßtoleranzen gemäß ÖNORM B 4707

L'area a rischio di punzonamento di lastre con supporto puntiforme viene "cucita" a maglie molto strette mediante le traverse degli elementi di punzonamento: in questo modo, l'assorbimento delle significative forze trasversali nella zona d'immissione è resa possibile dalle innumerevoli aste sottili, ottenendo al contempo un ampliamento dell'area di punzonamento. L'ancoraggio delle traverse nell'area di trazione o compressione della soletta in cemento armato avviene mediante due punti di saldatura sui correnti doppi, tramite cui avviene anche il convogliamento della forza nell'armatura a flessione sui supporti.

La testa degli elementi di punzonamento PANALEX AVI<sup>DE</sup> a V nell'area di sostegno deve essere posizionata lungo i bordi di appoggio (margini di supporto), senza entrare nella sezione trasversale.

Der durchstanzgefährdete Bereich von punktförmig gestützten Platten wird durch die Sprossen der Durchstanzelemente PANALEX AVI<sup>DE</sup> sehr engmaschig „vernäht“. Dadurch wird die Aufnahme der großen Querkräfte im Einleitungsbereich durch sehr viele dünne Stäbe ermöglicht und gleichzeitig eine Vergrößerung des Durchstanzbereichs erzwungen. Die Verankerung der Sprossen in der Zug- bzw. Druckzone der Stahlbetonplatte erfolgt durch jeweils zwei Schweißknoten an den Doppelgurten. Über die Doppelgurte erfolgt auch die Krafteinleitung in die Biegezugarmierung über der Stütze.

Die Spitze der V-förmigen Durchstanzelemente PANALEX AVI<sup>DE</sup> im Stützenbereich soll entlang der Auflagerkante (Stützenrand) angeordnet werden und muss somit nicht in den Stützenquerschnitt hineinreichen.

## Posa

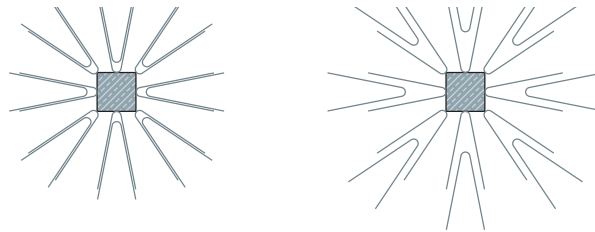
Gli elementi di punzonamento PANALEX AVI<sup>DE</sup> vengono posizionati tra l'armatura a flessione superiore e inferiore, fungendo al contempo da distanziatori. Generalmente, 8 elementi con un angolo di apertura pari a 22,5° vengono posati a simmetria circolare in corrispondenza della testa del supporto. Il tipo di elemento viene scelto sulla scorta dello spessore della soletta. In questo modo, il diametro esterno della "stella di forza trasversale" che si viene così a formare, ovvero la lunghezza dei singoli elementi, viene definita mediante una semplice disposizione.

Con un posizionamento a spina di pesce su due file, inserendo gli elementi di punzonamento l'uno nell'altro, si può ottenere un ampliamento del rinforzo al taglio. Con il disinserimento della seconda fila di elementi, si consegue invece un ingrandimento della sezione circolare esterna.

## Verlegung

PANALEX AVI<sup>DE</sup> Durchstanzelemente werden zwischen den unteren und oberen Lagen der Biegebewehrung verlegt und dienen damit gleichzeitig als Abstandhalter. Im Allgemeinen werden acht Elemente mit einem jeweiligen Öffnungswinkel von 22,5° rotations-symmetrisch im Stützenkopfbereich verlegt. Abhängig von der Plattendicke wird der Typ des Durchstanzelements gewählt. Damit ist der Außendurchmesser des auf diese Weise gebildeten „Querkraftsterns“ bzw. die Schenkellänge des Einzelements bei einfacher Anordnung definiert.

Bei zweireihiger fischgrätartiger Anordnung kann durch Ineinanderstecken von Durchstanzelementen eine Vergrößerung der Durchstanzbewehrung erzielt werden. Durch Auseinanderziehen der zweiten Reihe von Durchstanzelementen wird eine Vergrößerung des äußeren Rundschnittes bewirkt.



Posa degli elementi di punzonamento a spina di pesce  
Fischgrätartige Anordnung der Durchstanzelemente PANALEX AVI<sup>DE</sup>



### Programma di calcolo

La misurazione degli elementi di punzonamento PANALEX AVI<sup>DE</sup> avviene mediante un programma di calcolo Excel che può essere scaricato dal nostro sito web. La sintesi dei risultati viene illustrata direttamente sul foglio d'inserimento dei dati. Inoltre, può essere stampata una scheda dettagliata.

### Bemessungsprogramm

Die Bemessung der Durchstanzelemente PANALEX AVI<sup>DE</sup> erfolgt mit einem auf Excel basierenden Berechnungsprogramm, welches von unserer Internetseite heruntergeladen werden kann. Die Zusammenfassung des Ergebnisses wird unmittelbar auf dem Eingabeblatt dargestellt. Weiters kann eine detaillierte Ausgabe ausgedruckt werden.

**Armatura a flessione necessaria/Erforderliche Biegebewehrung: L'armatura a flessione deve essere alzata/Die Biegebewehrung muß erhöht werden**

Armatura superiore/Obere Bewehrung:  $A_{s,x} = 7,09 \text{ cm}^2/\text{m}$   $A_{s,y} = 7,09 \text{ cm}^2/\text{m}$   
 Armatura inferiore/Untere Bewehrung:  $A_{s,x} = 0,00 \text{ cm}^2/\text{m}$   $A_{s,y} = 0,00 \text{ cm}^2/\text{m}$

### Misurazioni sul punzonamento/Bemessung auf Durchstanzen

Resistenza al punzonamento della lastra/Durchstanzwiderstand der Platte:  $V_{Rdc} = 391,6 \text{ kN}$   
 Resistenza al punzonamento degli elementi/Durchstanzwiderstand der Durchstanzelemente:  $V_{Rd,DE} = 352,5 \text{ kN}$   
 Resistenza al punzonamento complessivo/Gesamter Durchstanzwiderstand:  $V_{Rd,cs} = 575,0 \text{ kN}$   
 Carico del sostegno massimo ammesso/Maximal zulässige Stützenlast:  $V_{Ed,max} = 500,0 \text{ kN}$

**Elementi di punzonamento/Durchstanzelemente 8 pz./Stk. DE 140**



**Sede e smistamento  
Firmensitz und Lager**

PANALEX GmbH  
Industriezone 16  
I-39030 Olang/BZ  
T +39 0474 495 000  
F +39 0474 495 050  
E [info@panalex.it](mailto:info@panalex.it)  
[www.panalex.it](http://www.panalex.it)

**Centro di smistamento  
Auslieferungslager**

PANALEX Srl  
Zona Industriale  
Via Varesche, 13  
I-37010 Albarè di  
Costermano/VR  
T +39 0456 201 088  
F +39 0456 201 087

